

از دل فلز، آینده شکل می‌گیرد...

# توپال

زیرمجموعه‌ی شرکت ترموگام

توپال با تمرکز بر تأمین و تولید فلزات غیرآهنی، همراه شما در مسیر رشد و تحولی پایدار است. ما با تخصص و تعهد به کیفیت، همراه مطمئن صنایع ریخته‌گری در هر گامی از رشد و توسعه هستیم.



ارزش را در خالص‌ترین شکل آن بیابید.

## نشانه‌ها را دنبال کن...



☎ ۰۲۱-۹۱۳۰۷۳۲۳

☎ ۰۹۹۲۶۰۷۷۸۲۰

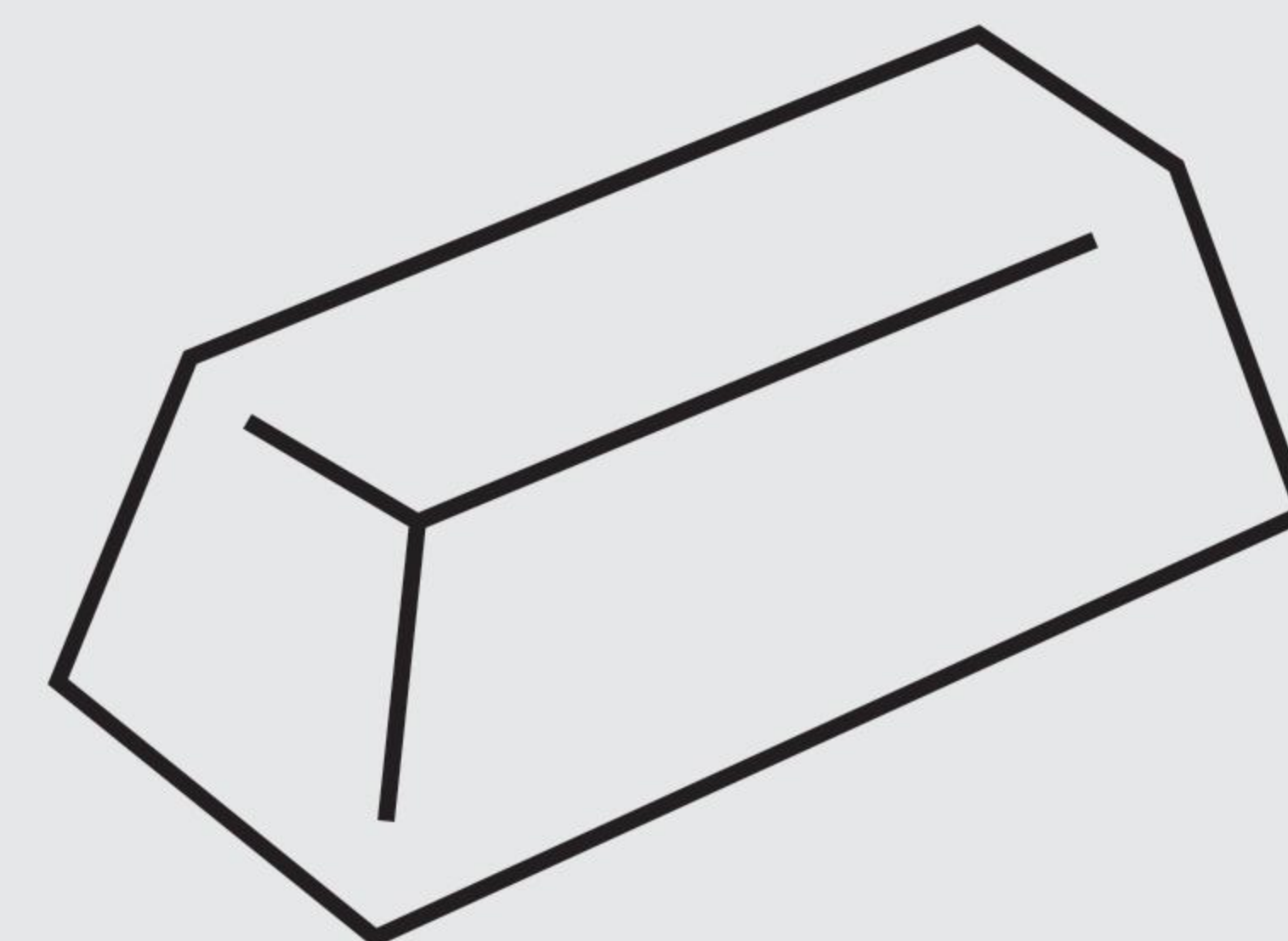
🌐 [www.thermogam.com](http://www.thermogam.com)

🌐 [www.topal.ir](http://www.topal.ir)

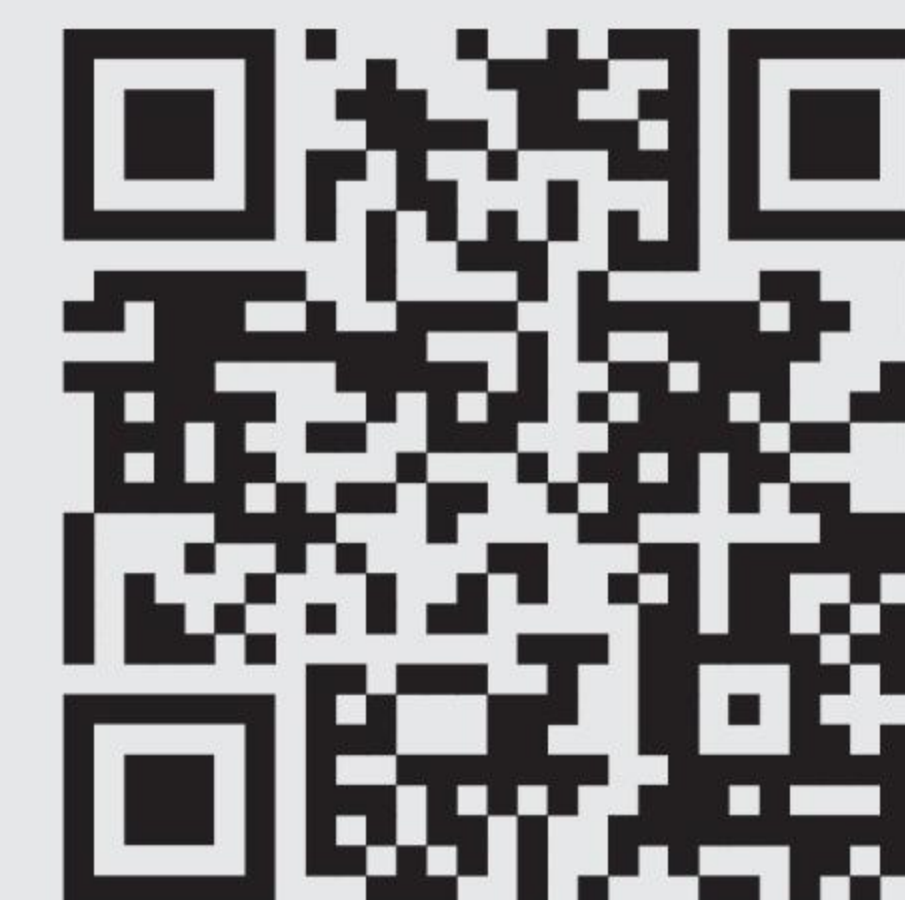
## اورینگامی شمش

از یه ورق ساده، یه شمش بساز

## جایزه بزرگ



برای مشاهده گام به گام آموزش ساخت اورینگامی شمش، کد QR زیر را اسکن کنید.



## برنج؛ آلیاژی برای ظرافت و دوام

آلیاژ برنج با ترکیب مس و روی، در صنایع مختلفی از جمله شیرآلات، قطعه سازی و ابزار دقیق کاربرد دارد. ما مجموعه‌ای از مواد اولیه و ضایعات برنجی را برای تولیدکنندگان حرفه‌ای فراهم می‌کنیم.

### محصولات برنجی ما شامل:

- شمش برنج
- مقاطع برنج
- انواع قراضه و ضایعات برنج

ما با شناخت دقیق بازار، مواد مورد نیازتان را دقیق و سریع فراهم می‌کنیم. برنج، انتخابی بی‌نظیر برای ساخت قطعات دقیق در صنایع اتومبیل سازی، پزشکی و برق.



## مس؛ رسانای ناب صنعت

ما تأمین‌کننده اصلی انواع محصولات مسی برای صنایع مختلف هستیم، چه در تولید کابل و سیم، چه در ریخته‌گری یا صنایع ساختمانی. مس مورد نیازتان را با کیفیت تضمین شده و در کوتاه‌ترین زمان تأمین می‌کنیم.

### محصولات مسی ما شامل:

- کاتد مس
- شمش و اسلب مس
- انواع قراضه و ضایعات مس

مشتری‌مداری، اصالت و تحویل دقیق؛ سه اصل همیشگی ماست. ما مسی با کیفیت بالا تأمین می‌کنیم که در صنایع الکترونیک و انرژی به کار می‌رود.



## آلومینیوم؛ سبک، مقاوم، اقتصادی

آلومینیوم انتخاب اول بسیاری از صنایع است. چه در تولید بیلت و پروفیل باشید، چه در ذوب و بازیافت، ما در کنار شما هستیم با تأمین مطمئن مواد اولیه و ضایعات.

### محصولات آلومینیومی ما شامل:

- شمش آلومینیوم
- بیلت آلومینیوم
- انواع قراضه و ضایعات آلومینیوم (نرم و خشک)

پایداری در کیفیت و تعهد در تأمین شعار ما در همکاری با شماست. آلومینیوم، انتخابی سبک و مقاوم برای صنایع ساخت و ساز و حمل و نقل.

